

ПАНЕЛЬ УПРАВЛЕНИЯ SR-2801K1-RF-UP SR-2801K2-RF-UP

Накладная, RF
 ДЛЯ ДИММЕРОВ
 Питание от батарейки 3 В



1. ОСНОВНЫЕ СВЕДЕНИЯ

- 1.1. Панель предназначена для управления одноцветной светодиодной лентой, светодиодными светильниками, мощными светодиодами и другими светодиодными источниками света.
- 1.2. Управление осуществляется при помощи диммеров серий SR-2501N, SR-2502N, SR-2503N. Связь панели с диммерами радиочастотная.
- 1.3. Выполняемые функции – включение и выключение света и регулировка яркости свечения.
- 1.4. Не требует подведения проводов. Питается от элемента CR2430.
- 1.5. Не нуждается в отверстиях для установки, монтируется на плоских поверхностях при помощи двустороннего скотча или саморезов.
- 1.6. Стильный и современный дизайн панели управления.
- 1.7. Управление неограниченным числом диммеров в зоне приема радиосигнала.
- 1.8. Совместимость с декоративными рамками различных производителей – Beker, Gira, Jung и Merten.

2. ТЕХНИЧЕСКИЕ ДАННЫЕ

2.1. Основные характеристики.

Модель	SR-2801K1	SR-2801K2
Количество зон управления	1 зона	2 зоны
Напряжение питания	3 В (элемент CR2430)	
Тип связи с диммерами	RF (Радиочастотный)	
Степень защиты от внешних воздействий	IP20	
Температура окружающей среды	-20 ... +50 °C	
Габаритные размеры	86×86×14 мм	

2.2. Совместимые диммеры.

Модель	Входное напряжение	Выходной ток	Выходная мощность	Тип выхода
SR-2501N	DC 12–36 В	4x5 А	4x(60–180) Вт	Источник напряжения
SR-2501P	DC 12–36 В	4x5 А	4x(60–180) Вт	Источник напряжения
SR-2501NWP	DC 12–36 В	4x5 А	4x(60–180) Вт	Источник напряжения
SR-2501N-MONO	DC 12–36 В	4x5 А	4x(60–180) Вт	Источник напряжения
SR-2501NEA	DC 12–24 В	4x8 А	4x(96–288) Вт	Источник напряжения
SR-2501NS	DC 12–36 В	1x8 А	1x(96–288) Вт	Источник напряжения
SR-2502N	DC 12–36 В	4x350 мА	4x(4,2–12,6) Вт	Источник тока
SR-2503N	DC 12–36 В	4x700 мА	4x(8,4–25,2) Вт	Источник тока
SR-2502NS	DC 12–36 В	1x350 мА	1x(4,2–12,6) Вт	Источник тока
SR-2503NS	DC 12–36 В	1x700 мА	1x(8,4–25,2) Вт	Источник тока

ПРИМЕЧАНИЕ! Список совместимых устройств постоянно пополняется. Дополнительную информацию и более подробные характеристики диммеров Вы можете найти на сайте www.arlight.ru.

2.3. Совместимые декоративные рамки

Производитель	Серия
Beker	S1, B1, B3, B7 glass
Gira	Standard55, E2, Event, Esprit
Jung	A500, Aplus
Merten	M-smart, M-Arc, M-Plan

3. УСТАНОВКА, ПОДКЛЮЧЕНИЕ И УПРАВЛЕНИЕ

- 3.1. Извлеките панель из упаковки и убедитесь в отсутствии механических повреждений.
- 3.2. Установите элемент питания CR2430 в панель (рис. 1).
- 3.3. Закрепите рамку в месте установки и установите в неё панель управления.
- 3.4. Подключите диммеры и светодиодную ленту (подробнее, см. инструкцию к используемому контроллеру или диммеру).

ВНИМАНИЕ! При монтаже оборудования светодиодного освещения, во избежание поражения электрическим током, перед началом работ отключите электропитание. Все работы должны проводиться только квалифицированным специалистом.

- 3.5. Убедитесь, что схема собрана правильно, везде соблюдена полярность подключения, и провода нигде не замыкаются.
- 3.6. Включите питание диммеров.
- 3.7. Выполните привязку панели управления.
 - Коротко нажмите кнопку привязки на диммере.
 - Нажмите кнопку «I» привязываемого выключателя на панели управления.
 - Подключенная к диммеру светодиодная лента мигнет, что будет означать успешную привязку.



Рис. 1. Установка элемента питания и монтаж панели.

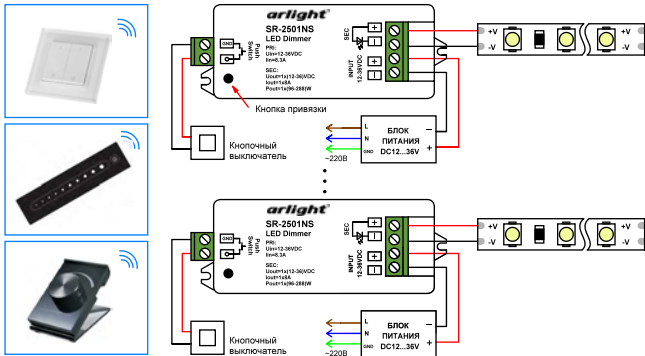


Рис.2. Схема подключения оборудования на примере диммеров SR-2501NS.

3.8. Проверьте работу управления.

- **Включение** – короткое нажатие на кнопку «I».
- **Выключение** – короткое нажатие на кнопку «O».
- **Увеличение яркости** – длинное нажатие на кнопку «I».
- **Уменьшение яркости** – длинное нажатие на кнопку «O».

- 3.9. Для привязки других диммеров к панели проделайте операцию привязки для каждого устройства.
- 3.10. Для отмены привязки нажмите кнопку привязки на диммере и держите нажатой более 5 секунд, пока светодиодная лента не мигнет.
- 3.11. К одному диммеру может быть привязано до 8 пультов ДУ или панелей управления. К каждой панели можно привязать неограниченное количество диммеров. Панель может управлять одновременно всеми привязанными диммерами, находящимися в зоне уверенного приема радиосигнала.